

Hinweise zur Reinigung und Desinfektion

Refraktionsgerät
EYE REFRACT®

VISIONIX

Diese Gebrauchsanweisung dient der Reinigung und Desinfektion Ihres EYE REFRACT® zur allgemeinen Verwendung. Weitere Anweisungen entnehmen Sie bitte dem BENUTZERHANDBUCH.

Zu Ihrem Schutz wird empfohlen, das Gerät regelmäßig zu reinigen. Bitte reinigen Sie das Gerät gemäß dieser Anleitung. Eine Reinigung, die nach einem anderen als dem in dieser Anleitung beschriebenen Verfahren durchgeführt wird, kann zu einer Beschädigung des Gerätes führen.



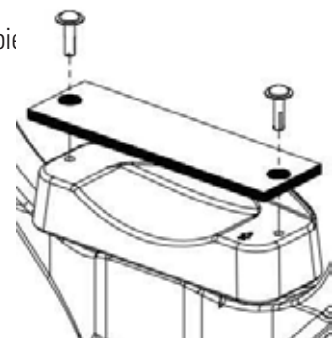
1. Reinigung und Desinfektion der Kinn- und Stirnstütze

Die Reinigung der Kinnstütze und der Kopfstütze sollte vor jeder Messung durchgeführt werden. Kinn und Stirn des Probanden sollten sich bei allen diagnostischen Verfahren auf der Kinnstütze und an der Stirnstütze befinden. Deshalb ist es wichtig, die Kinnstütze und die Stirnstütze z.B. mit Cidalkan-Tüchern inkl. Alkohol, Desinfektionsmittel oder einer anderen Alternative zu desinfizieren.

Optionale Artikel

Kinnstützpapier (REF. 4100-0014-00)

Wenn Sie das Kinnstützpapier nutzen, verwenden Sie für jeden Probanden ein neues Papier



Ziehen Sie nach jedem Gebrauch ein Papier ab und verwenden Sie für jeden Probanden ein neues Papier. Somit verhindern Sie Kreuzinfektionen.

2. Reinigung der abnehmbaren Ersatzteile

Es wird empfohlen, die Oberfläche nach jedem Probanden zu reinigen und die abnehmbaren Ersatzteile zwischen jeweils 5 Probanden zu entfernen, um sie vollständig zu reinigen.



Achten Sie bei der Reinigung der Oberfläche der abnehmbaren Ersatzteile auf die Öffnungen und die Gläser im Inneren. Gehen Sie nicht zu tief in das Gehäuse, da die Gläser sonst beschädigt werden können.

3. Reinigung des Tablets und der Nahprobe

Das Tablet sollte nicht vom Probanden berührt oder benutzt werden. Reinigen Sie den Bildschirm jedoch nach Möglichkeit regelmäßig nach jedem Probanden, nachdem Sie die Handschuhe ausgezogen haben. Verwenden Sie z.B. Cidalkan-Tücher oder eine andere Alternative.



Legen Sie das Tablet auf eine zuvor gereinigte, flache Oberfläche. Das Tablet muss vorsichtig und ohne übermäßige Kraftanwendung abgewischt werden.

4. Reinigung der Innenseite des Gerätes

Führen Sie eine regelmäßige Reinigung der Innenseite des Gerätes zwischen dem linken und rechten Auge durch. Der Proband wird eventuell das Gerät während der Messung mit seiner Nase berühren. Schalten Sie das Gerät vor dem Reinigen aus und ziehen Sie den Netzstecker aus der Steckdose. Um die Kunststoffoberfläche des Geräts zu reinigen, wischen Sie vorsichtig die Ober-, Unter- und Vorderflächen ab.



Verwenden Sie nur die unten empfohlenen Lösungen. Andere Lösungen können das Gerät beschädigen oder verfärben.

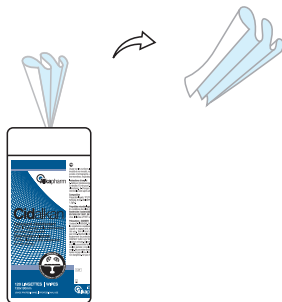


Vermeiden Sie es, die ausgedruckten Messergebnisse an Ihre Probanden weiterzugeben.



Desinfektionstücher - Gebrauchsanweisung bitte sorgfältig lesen!

01



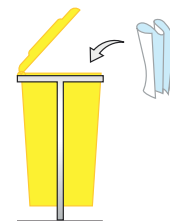
Nehmen Sie ein Tuch heraus und schließen Sie die Box nach dem Gebrauch wieder.

02



Reinigen Sie das Produkt gründlich. Lassen Sie es 5 Minuten einwirken. Nicht abwaschen.

03



Werfen Sie das genutzte Tuch weg. Nutzen Sie für jedes Gerät ein neues Tuch.

Best. Nr. 369113 Cidalkan Feuchttücher inkl. Alkohol Desinfektionsmittel
Standards CE 0459



PRODUCT
DISINFECTED



Luneau Technology
LUNEAU TECHNOLOGY DEUTSCHLAND

An der Pönt 62 - 40885 Ratingen - DEUTSCHLAND - Tel. +49 2102 482 77 0 • info@luneautech.de - www.luneautech.de